

# 住宅用防災警報器 HS-JVシリーズ

熱感知タイプと煙感知タイプ、2種類の火災警報器

ハネウェルの住宅用防災警報器 HS-JVシリーズは、定温式（熱感知タイプ）と光電式（煙感知タイプ）の2種類を提供し、音と声で迅速に火災の発生をお知らせします。

## 国家検定合格品

- 日本の法令が定める住宅用防災警報器の技術基準に適合
- 消防法に定められた国家検定に合格、認定済み
- HS-JV5 定温式 住警第26～56号
- HS-JV2 光電式 住警第26～55号

## 2種類のラインナップ

- 設置場所に応じて定温式（熱感知タイプ）と光電式（煙感知タイプ）の2種類を提供

## 幅広い設置場所に適合

- 天井面・壁面に設置可能
- 台所・寝室・居間・階段・廊下などの幅広い設置場所に対応
- 定温式防災警報器は、台所など火災以外の煙で警報を発する恐れがある場合に設置（詳細は各都道府県の設置条例を参照）

## 大音量の警報音

- 火災発生時には大音量の警報音でお知らせ（1mにて70dB以上）

## 自動試験機能

- 約1分間ごとに検知部を自動テスト
- 異常検知時には警報音と作動灯でお知らせ

## 長い電池寿命と電池切れ警報機能

- 専用リチウムバッテリーにより約10年の電池寿命
- 電池切れ時には警報音と作動灯でお知らせ

## グローバルブランド：SYSTEM SENSOR

- 火災報知および警報システムをリードする世界的大手メーカーのひとつであるアメリカ企業Honeywell（ハネウェル）の傘下にあるブランドです

## 仕様と利点

- 国家検定合格品（消防法に適合）
- 住宅への火災報知器の設置義務化に対応
- 設置場所に合わせたらインナップ
- 定温式（熱感知タイプ）
- 光電式（煙感知タイプ）
- 大音量の音声で火災を迅速にお知らせ
- 自動試験機能と電池切れ警報機能によりメンテナンスフリーを実現
- 梱包・運搬が容易
- 取り扱いやすい箱型パッケージ
- 箱を置いて処分可能



HS-JV5 定温式（熱感知タイプ）

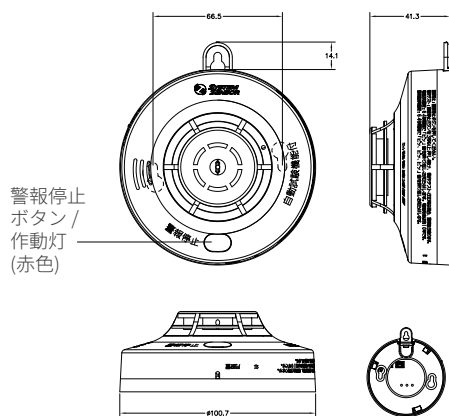


HS-JV2 光電式（煙感知タイプ）

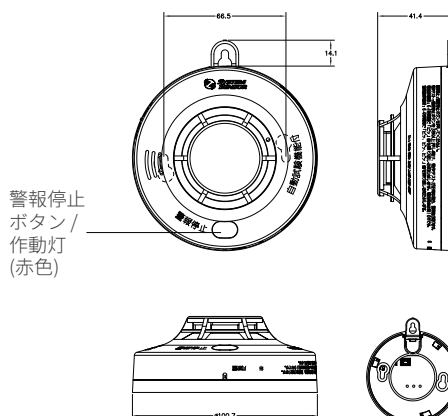
# 住宅用防災警報器 HS-JVシリーズ 技術仕様

		定温式（熱感知タイプ）	光電式（煙感知タイプ）
種 別		定温式住宅用防災警報器	光電式住宅用防災警報器
品 番		HS-JV5	HS-JV2
型 式		電池方式 (DC3V,300mA) 自動試験機能付	電池方式2種 (DC3V,300mA) 自動試験機能付
型式番号		住警第26～56号	住警第26～55号
使用電池		Panasonic CR-2/3AZ	
電池寿命		約10年 ※ご使用状況により、短くなる場合があります	
警報音 ・ 音声警報	火災警報時	“ピュ、ピュ、ピュ！火事です！火事です！”	
	電池切れ警報時	“ピッ、電池切れです。”	
	故障警報時	“ピッピッピッ、異常です。”	
	火災警報音量	1mにて70dB 以上	
警報音停止方法（一時）	警報停止ボタンを押すか、または引きひもを引く		
自動試験機能	約1分間ごとに検知部の自動試験を行う		
寸 法	約100mm×41.5mm(取付ベース含む)		
質 量	約100g	約110g	
使用周囲温度	0℃～+40℃		
取付場所	天井面、壁面 ※本体付属の取扱説明書をよくお読みになり、取付場所・取付方法・注意事項を確認の上、本製品の取付を行ってください		
付属品	取扱説明書（保証書付）、取付用ねじ（3.5mm×2.5mm）、石膏ボード用取付プラグ、取付ベース、専用リチウム電池、引きひも		

HS-JV5 定温式 製品寸法図



HS-JV2 光電式 製品寸法図



## 日本ハネウェル合同会社 ビルディング・オートメーション

〒105-0022  
東京都港区海岸1-16-1  
ニューピア竹芝サウスタワー20階

コールセンター：0120-600-841  
受付時間 9:00~18:00 (土日祝日を除く)

<http://buildings.honeywell.com/jp-ja>

HBT-HS-JV5(JV2)-Aug.2025-JP03  
©2025 Honeywell International Inc.



**Honeywell**